



GENTEX CORPORATION

FOR USE WITH GENTEX
SIGNALING PRODUCTS

GCSB BACK BOX,
GSB BACK BOX,
GBLP BACK BOX,
GHLFBB BACK BOX,
GHSLFBB BACK BOX,
GOE OUTDOOR ENCLOSURE,
GOELP OUTDOOR ENCLOSURE



GCSB BACK BOX: FOR COMMANDER SERIES CEILING MOUNT STROBES AND HORN/STROBES

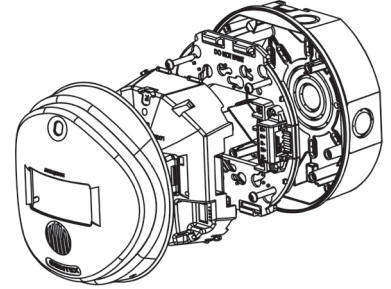
GCSB-R: BACK BOX, RED
GCSB-W: BACK BOX, WHITE

NOTICE:

- ◆ GCSB BACK BOX IS FOR USE WITH GCS AND GCC SERIES, CEILING MOUNT STROBES AND HORN/STROBES
- ◆ DO NOT OVER-TIGHTEN SCREWS OR DAMAGE TO BACK BOX WILL OCCUR
- ◆ AVAILABLE IN RED AND OFF-WHITE COLOR
- ◆ INTENDED FOR INDOOR USE ONLY
- ◆ CONDUIT AND SURFACE RACEWAY KNOCKOUTS INCLUDED
- ◆ USE REINFORCEMENT WASHERS WHEN INSTALLING CONDUIT
- ◆ UNIVERSAL MOUNTING TO SURFACE OR MOST ELECTRICAL BOXES

GCSB Includes:

- 1 - High impact plastic surface box
- 4 - 8-16 x 1 1/2" steel screws
- 3 - Metal washers



GSB BACK BOX: FOR COMMANDER SERIES WALL MOUNT HORNS, STROBES AND HORN/STROBES

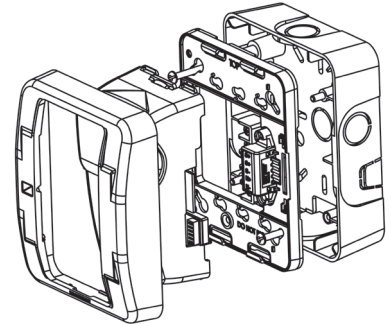
GSB-R: BACK BOX, RED
GSB-W: BACK BOX, WHITE

NOTICE:

- ◆ GSB BACK BOX IS FOR USE WITH GEH, GES AND GEC SERIES, WALL MOUNT HORNS, STROBES AND HORN/STROBES
- ◆ DO NOT OVER-TIGHTEN SCREWS OR DAMAGE TO BACK BOX WILL OCCUR
- ◆ AVAILABLE IN RED AND OFF-WHITE COLOR
- ◆ INTENDED FOR INDOOR USE ONLY
- ◆ CONDUIT AND SURFACE RACEWAY KNOCKOUTS INCLUDED
- ◆ USE REINFORCEMENT WASHERS WHEN INSTALLING CONDUIT
- ◆ UNIVERSAL MOUNTING TO SURFACE OR MOST ELECTRICAL BOXES

GSB Includes:

- 1 - High impact plastic surface box
- 4 - 8-16 x 1 1/2" steel screws
- 3 - Metal washers



GBLP BACK BOX: FOR SSPK/WSSPK SERIES SPEAKERS AND SPEAKER/STROBES

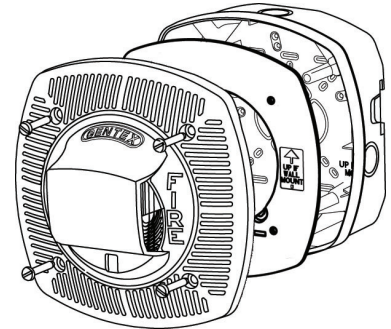
GBLP-R: BACK BOX, RED
GBLP-W: BACK BOX, WHITE

NOTICE:

- ◆ THE GBLP PROVIDES AN INGRESS PROTECTION RATING OF 54 (IP54). WHEN IP54 IS INTENDED, THE FOLLOWING CONDITIONS MUST BE MET:
 - 1) GASKET AND HARDWARE INCLUDED WITH THE GBLP MUST BE USED
 - 2) ALL CONDUIT FITTINGS MUST MEET OR EXCEED IP54 RATINGS.
- ◆ PENDANT MOUNT AND WIRE MOLD INSTALLATIONS CANNOT BE SEALED AND ARE EXCLUDED FROM IP54 RATING.
- ◆ GBLP BACK BOX IS FOR USE WITH WSSPK SERIES UNIVERSAL MOUNT SPEAKERS AND WALL MOUNT SPEAKER/STROBES. THE GBLP MAY ALSO BE USED WITH SPEAKERS AND CEILING MOUNT SPEAKER/STROBES FOR INDOOR INSTALLATIONS
- ◆ DO NOT OVER-TIGHTEN SCREWS OR DAMAGE TO BACK BOX WILL OCCUR
- ◆ AVAILABLE IN RED AND OFF-WHITE COLOR
- ◆ CONDUIT AND SURFACE RACEWAY KNOCKOUTS INCLUDED
- ◆ UNIVERSAL MOUNTING TO MOST ELECTRICAL BOXES

GBLP Includes:

- 1 - High impact plastic surface box
- 1 - Rubber gasket
- 4 - 8-16 x 1 1/2" stainless steel screws
- 2 - Wall mount tabs
- 3 - Metal washers



**GHLFBB AND GHSLFBB BACK BOX:
FOR GHLF/GHSLF SERIES LOW FREQUENCY HORN
AND LOW FREQUENCY HORN/STROBES**

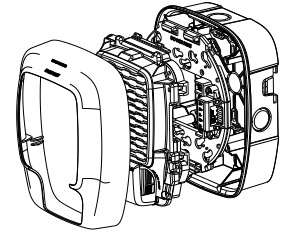
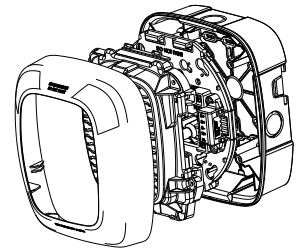
GHLFBB and GHSLFBB Includes:

- 1 - High impact plastic surface box
- 4 - 8-16 x 1 1/2" steel screws
- 3 - Metal washers

- GHLFBBW: INDOOR SURFACE BOX, WHITE
- GHLFBRR: INDOOR SURFACE BOX, RED
- GHSLFBBW: INDOOR SURFACE BOX, WHITE
- GHSLFBRR: INDOOR SURFACE BOX, RED

NOTICE:

- ◆ GHLFBB BACK BOX IS FOR USE WITH GHLF WALL MOUNT LOW FREQUENCY HORNS
- ◆ GHSLFBB BACK BOX IS FOR USE WITH GHSLF WALL MOUNT LOW FREQUENCY HORNS/STROBES
- ◆ DO NOT OVER-TIGHTEN SCREWS OR DAMAGE TO BACK BOX WILL OCCUR
- ◆ AVAILABLE IN RED AND OFF-WHITE COLOR
- ◆ INTENDED FOR INDOOR USE ONLY
- ◆ CONDUIT AND SURFACE RACEWAY KNOCKOUTS INCLUDED
- ◆ USE REINFORCEMENT WASHERS WHEN INSTALLING CONDUIT
- ◆ UNIVERSAL MOUNTING TO SURFACE OR MOST ELECTRICAL BOXES



**GOE AND GOELP WEATHER RESISTANT ENCLOSURE:
ONLY FOR WGES/WGEC STROBES, HORN/STROBES
OR GEH HORNS**

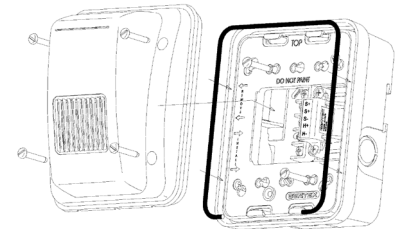
GOE and GOELP Includes:

- 1 - Clear high impact plastic lens
- 1 - High impact plastic surface box
- 6 - 8-32 x 1 1/2" stainless steel screws
- 2 - Rubber gaskets (GOELP ONLY)
- 1 - Rubber O ring/gasket (GOE ONLY)
- 3 - Metal washers (GOE ONLY)
- 2 - Tabs (GOE ONLY)

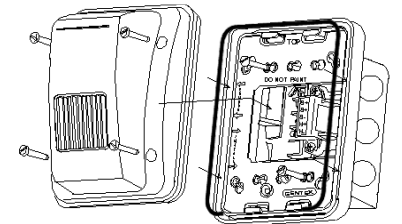
- GOE-R: OUTDOOR ENCLOSURE, RED BACK BOX
- GOE-W: OUTDOOR ENCLOSURE, WHITE BACK BOX
- GOELP-R: LOW PROFILE OUTDOOR ENCLOSURE, RED BACK BOX
- GOELP-W: LOW PROFILE OUTDOOR ENCLOSURE, WHITE BACK BOX

NOTICE:

- ◆ THE GOE ENCLOSURE PROVIDES AN INGRESS PROTECTION RATING OF 54 (IP54) (GOELP ENCLOSURE IS NOT LISTED TO IP54). WHEN IP54 IS INTENDED, THE FOLLOWING CONDITIONS MUST BE MET:
 - 1) GASKET AND HARDWARE INCLUDED WITH THE GOE ENCLOSURE MUST BE USED
 - 2) ALL CONDUIT FITTINGS MUST MEET OR EXCEED IP54 RATINGS.
- ◆ INSERT GASKET(S) IN BETWEEN THE BOX AND MOUNTING BRACKET. THE SIGNAL (NOT SHOWN) SHALL BE INSERTED IN THE MOUNTING BRACKET PRIOR TO ATTACHING THE COVER
- ◆ TIGHTEN SCREWS UNTIL THE ENCLOSURE COVER FITS SNUGLY AGAINST THE BACK BOX. DO NOT OVERTIGHTEN OR DAMAGE TO THE ENCLOSURE COVER WILL OCCUR
- ◆ PRODUCT DOES NOT MEET ANSI/UL 1971 LIGHT DISTRIBUTION REQUIREMENTS.
- ◆ TO ALLOW FOR DRAINAGE, THE SEAL ON THE BOTTOM EDGE IS NOT WATER-TIGHT
- ◆ GOELP ONLY: BOX INCLUDES WEATHER SEAL FOR MOUNTING TO WALL. ON EXCEPTIONALLY ROUGH SURFACES (SUCH AS MASONRY) APPROPRIATE CAULKING OF THE WALL IS RECOMMENDED PRIOR TO MOUNTING UNIT TO WALL.
- ◆ SEE GEH/WGES/WGEC SERIES MANUAL (550-0011, MANUAL ISSUE DATE 2-1-10) FOR CAN/ULC S525 REQUIREMENT(S): DIRECTIONAL SOUND CHARACTERISTICS, HORN CURRENT RATINGS AND HORN DECIBEL LEVELS AND CAN/ULC S526 REQUIREMENT(S): LIGHT OUTPUT PERCENTAGES. THE GEH/WGES/WGEC SERIES MANUAL CAN BE OBTAINED AT FIREPROTECTION.GENTEX.COM/PRODUCTS OR CALL GENTEX CORPORATION AT 1-800-436-8391.



NOTICE:
GASKET OPENING MUST BE AT BOTTOM OF BACK BOX TO ALLOW FOR DRAINAGE.



NOTICE:

- ◆ GASKET OPENING MUST BE AT BOTTOM OF BACK BOX TO ALLOW FOR DRAINAGE.
- ◆ INTENDED TO BE USED WITH A UNIVERSAL ELECTRICAL BOX (NOT INCLUDED).

LIMITED WARRANTY

For a period of 36 months from the date of purchase or a maximum of 42 months from the date of manufacture (or as long as required by applicable law), Gentex warrants to you the original purchaser that the appliance described in this product information booklet will be free from defects in workmanship and materials under normal use and service.

This warranty does not apply and is void if damage or failure is caused by: accident, abuse, misuse, abnormal use, faulty installation, liquid contact, fire, earthquake or other external cause; operating the appliance outside Gentex's published guidelines; or service, alteration, maintenance or repairs performed by anyone other than Gentex. This warranty does not transfer to subsequent owners or purchasers of this appliance. This warranty also does not apply to: consumable parts, such as batteries; cosmetic damage, including but not limited to scratches or dents; defects caused by normal wear and tear or otherwise due to the normal aging of the appliance, or if any serial number has been removed or defaced from the appliance.

TO THE EXTENT PERMITTED BY LAW, THIS WARRANTY AND THE REMEDIES SET FORTH HEREIN ARE EXCLUSIVE AND IN LIEU OF ALL OTHER WARRANTIES, REMEDIES AND CONDITIONS, WHETHER ORAL, WRITTEN, STATUTORY, EXPRESS OR IMPLIED. GENTEX DISCLAIMS ALL STATUTORY AND IMPLIED WARRANTIES, INCLUDING WITHOUT LIMITATION, WARRANTIES OF MERCHANTABILITY AND FITNESS FOR A PARTICULAR PURPOSE AND WARRANTIES AGAINST HIDDEN OR LATENT DEFECTS TO THE EXTENT PERMITTED BY LAW. TO THE EXTENT SUCH WARRANTIES CANNOT BE DISCLAIMED, AND TO THE EXTENT PERMITTED BY APPLICABLE LAW SUCH IMPLIED WARRANTIES SHALL APPLY ONLY FOR THE WARRANTY PERIOD SPECIFIED ABOVE. PLEASE NOTE THAT SOME STATES (COUNTRIES AND PROVINCES/TERRITORIES) DO NOT ALLOW LIMITATION ON HOW LONG AN IMPLIED WARRANTY (OR CONDITION) LASTS. SO THE ABOVE LIMITATION MAY NOT APPLY TO YOU. EXCEPT AS PROVIDED IN THIS WARRANTY AND TO THE EXTENT PERMITTED BY LAW, GENTEX WILL NOT BE LIABLE FOR ANY DIRECT, SPECIAL, INCIDENTAL OR CONSEQUENTIAL DAMAGES RESULTING FROM ANY BREACH OF WARRANTY OR CONDITION, OR ARISING IN CONNECTION WITH THE SALE, USE OR REPAIR OF THE APPLIANCE, OR UNDER ANY OTHER LEGAL THEORY, INCLUDING BUT NOT LIMITED TO LOSS OF USE, LOSS OF REVENUE, LOSS OF ACTUAL OR ANTICIPATED PROFITS, LOSS OF THE USE OF MONEY, LOSS OF OPPORTUNITY, LOSS OF GOODWILL, AND LOSS OF REPUTATION. THE MAXIMUM LIABILITY OF GENTEX SHALL NOT IN ANY CASE EXCEED THE PURCHASE PRICE PAID BY YOU FOR THE APPLIANCE. PLEASE NOTE THAT SOME STATES (COUNTRIES AND PROVINCES/TERRITORIES) DO NOT ALLOW THE EXCLUSION OR LIMITATION OF DIRECT, INCIDENTAL OR CONSEQUENTIAL DAMAGES, SO THE ABOVE LIMITATION OR EXCLUSION MAY NOT APPLY TO YOU.

If a defect in workmanship or materials causes your appliance to become inoperable within the warranty period, you must return the appliance to Gentex postage prepaid to: Gentex Corporation, 9001 Riley Street, Building 10, Zeeland, MI 49464. You must prove to the satisfaction of Gentex the date of purchase of your appliance. You must also enclose a return address. Warranty service may only be performed by Gentex personnel at Gentex's facilities in Zeeland, Michigan. You must also pack the appliance to minimize the risk of it being damaged in transit. If we receive an appliance in a damaged condition as the result of shipping, we will notify you and you must seek a claim with the shipper.

If you submit a valid claim to Gentex during the warranty period, Gentex will, at its option, repair your appliance or furnish you with a new or rebuilt appliance without charge to you except for postage required to return the appliance to us. Gentex will not reimburse you for repairs or replacement parts provided by other parties. Your repaired or replacement appliance will be returned to you free of charge and it will be covered under the warranty for the balance of the warranty period, if any. When a product or part is replaced, any replacement item becomes your property and the replaced item becomes property of Gentex. For additional warranty and product information go to www.gentex.com.

THIS WARRANTY GIVES YOU SPECIFIC LEGAL RIGHTS AND YOU MAY ALSO HAVE OTHER RIGHTS WHICH VARY FROM STATE TO STATE (OR BY COUNTRY OR PROVINCE). BY THIS WARRANTY, GENTEX DOES NOT LIMIT OR EXCLUDE YOUR RIGHTS EXCEPT AS ALLOWED BY LAW. TO FULLY UNDERSTAND YOUR RIGHTS, YOU SHOULD CONSULT THE LAWS OF YOUR COUNTRY, PROVINCE OR STATE.

Important Notice:

These materials have been prepared by Gentex Corporation ("Gentex") for informational purposes only, are necessarily summary, and are not purported to serve as legal advice and should not be used as such. Gentex makes no representations and warranties, express or implied, that these materials are complete and accurate, up-to-date, or in compliance with all relevant local, state and federal laws, regulations and rules. The materials do not address all legal considerations as there is inevitable uncertainty regarding interpretation of laws, regulations and rules and the application of such laws, regulations and rules to particular fact patterns. Each person's activities can differently affect the obligations that exist under applicable laws, regulations or rules. Therefore, these materials should be used only for informational purposes and should not be used as a substitute for seeking professional legal advice. Gentex will not be responsible for any action or failure to act in reliance upon the information contained in this material.

GENTEX CORPORATION

DESTINÉS AUX PRODUITS
DE SIGNALISATION GENTEX

BOÎTE ARRIÈRE GCSB,
BOÎTE ARRIÈRE GSB,
BOÎTE ARRIÈRE GBLP,
BOÎTE ARRIÈRE GHLFBB,
BOÎTE ARRIÈRE GHSLFBB,
GOE OUTDOOR ENCLOS,
GOELP OUTDOOR ENCLOS



BOÎTIER ARRIÈRE GCSB : POUR LES STROBOSCOPES ET LES AVERTISSEURS STROBOSCOPES DE PLAFOND DE LA SÉRIE COMMANDER

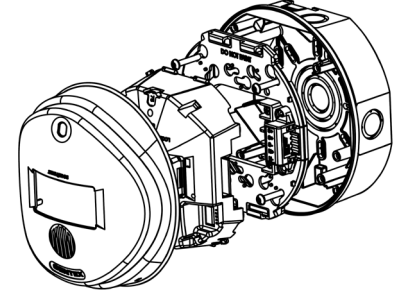
BOÎTIER ARRIÈRE GCSB-R : ROUGE
BOÎTIER ARRIÈRE GCSB-W : BLANC

AVIS :

- ♦ LE BOÎTIER GCSB EST DESTINÉ AUX STROBOSCOPES ET AUX AVERTISSEURS STROBOSCOPES DE PLAFOND DES SÉRIES GCS ET GCC.
- ♦ NE PAS TROP SERRER LES VIS POUR ÉVITER D'ENDOMMAGER LE BOÎTIER ARRIÈRE.
- ♦ OFFERT EN ROUGE OU EN BLANC CASSÉ.
- ♦ POUR UTILISATION À L'INTÉRIEUR SEULEMENT.
- ♦ ALVÉOLES DÉFONÇABLES POUR CONDUITS ET CHEMINS DE CÂBLES COMPRISES.
- ♦ UTILISER DES RONDELLES DE RENFORT LORS DE L'INSTALLATION DU CONDUIT.
- ♦ MONTAGE UNIVERSEL EN SURFACE OU SUR LA PLUPART DES BOÎTES ÉLECTRIQUES.

Le boîtier GSB comprend :

- 1 - Boîte de surface en plastique résistant aux chocs
- 4 - Vis d'acier 8-16 x 1 1/2 po
- 3 - Rondelles métalliques



BOÎTIER ARRIÈRE GSB : POUR LES AVERTISSEURS, LES STROBOSCOPES ET LES AVERTISSEURS STROBOSCOPES DE PLAFOND DE LA SÉRIE COMMANDER

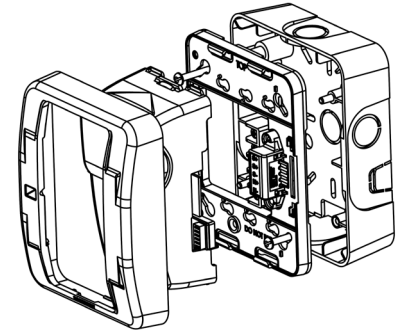
BOÎTIER ARRIÈRE GSB-R : ROUGE
BOÎTIER ARRIÈRE GSB-W : BLANC

AVIS :

- ♦ LE BOÎTIER ARRIÈRE GSB EST DESTINÉ AUX AVERTISSEURS, AUX STROBOSCOPES ET AUX AVERTISSEURS STROBOSCOPES DES SÉRIES GEH, GES ET GEC.
- ♦ NE PAS TROP SERRER LES VIS POUR ÉVITER D'ENDOMMAGER LE BOÎTIER ARRIÈRE.
- ♦ OFFERT EN ROUGE OU EN BLANC CASSÉ.
- ♦ POUR UTILISATION À L'INTÉRIEUR SEULEMENT.
- ♦ ALVÉOLES DÉFONÇABLES POUR CONDUITS ET CHEMINS DE CÂBLES COMPRISES.
- ♦ UTILISER DES RONDELLES DE RENFORT LORS DE L'INSTALLATION DU CONDUIT.
- ♦ MONTAGE UNIVERSEL EN SURFACE OU SUR LA PLUPART DES BOÎTES ÉLECTRIQUES.

Le boîtier GSB comprend :

- 1 - Boîte de surface en plastique résistant aux chocs
- 4 - Vis d'acier 8-16 x 1 1/2 po
- 3 - Rondelles métalliques



BOÎTIER ARRIÈRE GBLP : POUR LES HAUT-PARLEURS ET LES HAUT-PARLEURS STROBOSCOPE DES SÉRIES SSPK/WSSPK

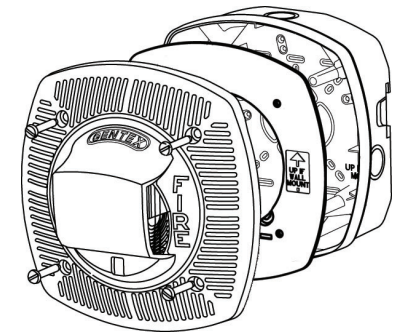
BOÎTIER ARRIÈRE GBLP-R : ROUGE
BOÎTIER ARRIÈRE GBLP-W : BLANC

AVIS :

- ♦ LE GBLP FOURNIT UN INDICE DE PROTECTION PÉNÉTRATION DE 54 (IP54). QUAND IP54 EST DESTINÉ, LE CONDITIONS SUIVANTES DOIVENT ÊTRE REMPLIES :
 - 1) JOINT ET LE MATÉRIEL FOURNI AVEC LE GBLP DOIVENT ÊTRE UTILISÉS
 - 2) TOUS LES RACCORDS DE CONDUITS DOIVENT ATTEINDRE OU DÉPASSER LES COTES DE IP54.
- ♦ PENDENTIF MONTER ET MOULE MÉTALLIQUE INSTALLATIONS CONNOT ÊTRE SCELLÉ ET NE SONT DONC EXCLUS DE IP54.
- ♦ LE BOÎTIER ARRIÈRE GBLP EST DESTINÉ AUX HAUT-PARLEURS À MONTAGE UNIVERSEL ET AUX HAUT-PARLEURS STROBOSCOPES MURAUX DE LA SÉRIE WSSPK. LE GBLP PEUT ÉGALEMENT ÊTRE UTILISÉES AVEC LES ENCEINTES ET MONTAGE AU PLAFOND HAUT-PARLEUR / FLASHS POUR LES INSTALLATIONS INTÉRIEURES
- ♦ NE PAS TROP SERRER LES VIS POUR ÉVITER D'ENDOMMAGER LE BOÎTIER ARRIÈRE.
- ♦ OFFERT EN ROUGE OU EN BLANC CASSÉ.
- ♦ ALVÉOLES DÉFONÇABLES POUR CONDUITS ET CHEMINS DE CÂBLES COMPRIS.
- ♦ MONTAGE UNIVERSEL EN SURFACE OU SUR LA PLUPART DES BOÎTES ÉLECTRIQUES.

Le boîtier GSB comprend :

- 1 - Boîte de surface en plastique résistant aux chocs
- 1 - Joint de caoutchouc
- 4 - Vis en acier inoxydable 8-16 x 1 1/2 po
- 2 - Languettes de montage mural
- 3 - Rondelles métalliques



GHLFBB ET GHSLFBB BOÎTE ARRIÈRE : POUR LES KLAXONS BASSE FRÉQUENCE ET LES KLAXONS/STROBOSCOPES BASSE FRÉQUENCE DES SÉRIES GHLF/GHSLF

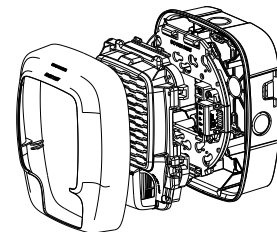
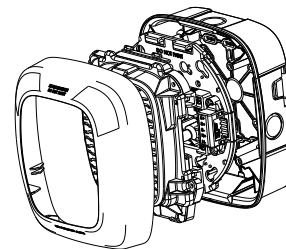
GHLFBBW : BOÎTE DE SURFACE INTÉRIEURE, BLANC
GHLFBRR : BOÎTE DE SURFACE INTÉRIEURE, ROUGE
GHSLFBBW : BOÎTE DE SURFACE INTÉRIEURE, BLANC
GHSLFBRR : BOÎTE DE SURFACE INTÉRIEURE, ROUGE

AVIS :

- LE BOÎTIER ARRIÈRE GHLFBB EST DESTINÉ À ÊTRE UTILISÉ AVEC LES KLAXONS BASSE FRÉQUENCE MURAUX GHLF.
- LA BOÎTE ARRIÈRE GHSLFBB EST DESTINÉE AUX KLAXONS/STROBOSCOPES BASSE FRÉQUENCE À MONTAGE MURAL GHSLF.
- NE PAS TROP SERRER LES VIS POUR NE PAS ENDOMMAGER LA BOÎTE ARRIÈRE.
- DISPONIBLE EN COULEUR ROUGE ET BLANC CASSÉ
- DESTINÉ À UN USAGE INTÉRIEUR UNIQUEMENT
- DÉBOUCHÉS POUR CONDUITS ET CHEMINS DE CÂBLES EN SURFACE INCLUS
- USE REINFORCEMENT WASHERS WHEN INSTALLING CONDUIT
- MONTAGE UNIVERSEL EN SURFACE OU SUR LA PLUPART DES BOÎTES ÉLECTRIQUES

GHLFBB et GHSLFBB Comprend :

- 1 - Boîte de surface en plastique à fort impact - Vis en acier
- 4 - 8-16 x 1 1/2 po
- 3 - Rondelles métalliques



COFFRET GOE ET GOELP RÉSISTANT AUX INTEMPÉRIES : DESTINÉ UNIQUEMENT AUX STROBOSCOPES ET AUX AVERTISSEURS/STROBOSCOPES DE LA SÉRIE WGES/ WGEC ET AUX AVERTISSEURS DE LA SÉRIE GEH.

GOE-R : COFFRET EXTÉRIEUR, ROUGE
GOE-W : COFFRET EXTÉRIEUR, BLANC
GOELP-R : COFFRET EXTÉRIEUR PEU ENCOMBRANT, ROUGE
GOELP-W : COFFRET EXTÉRIEUR PEU ENCOMBRANT, BLANC

AVIS :

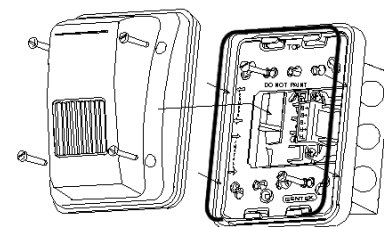
- L'ENCEINTE DE GOE FOURNIT UN INDICE DE PROTECTION DE PÉNÉTRATION DE 54 (IP54) (BOÎTIER GOELP NE EST PAS RÉPÉTORIÉ IP54). QUAND IP54 EST DESTINÉ, LES CONDITIONS SUIVANTES DOIVENT ÊTRE REMPLIES:
 - 1) JOINT ET LE MATÉRIEL FOURNI AVEC LE BOÎTIER DE GOE DOIVENT ÊTRE UTILISÉS
 - 2) TOUS LES RACCORDS DE CONDUITS DOIVENT ATTEINDRE OU DÉPASSER LES COTES DE IP54.
- INSÉRER LES JOINTS ENTRE LE COFFRET ET LE SUPPORT DE MONTAGE. L'APPAREIL DE SIGNALISATION (NON ILLUSTRÉ) DOIT ÊTRE INSÉRÉ DANS LE SUPPORT DE MONTAGE AVANT D'Y FIXER LE COUVERCLE.
- SERRER LES VIS JUSQU'À CE QUE LE COUVERCLE DU COFFRET SOIT BIEN APPUYÉ CONTRE LE BOÎTIER ARRIÈRE. NE PAS TROP SERRER LES VIS POUR ÉVITER D'ENDOMMAGER LE COUVERCLE DU COFFRET.
- LE PRODUIT N'EST PAS CONFORME AUX EXIGENCES DE DIFFUSION DE LA LUMIÈRE DE LA NORME ANSI/UL 1971.
- POUR ASSURER L'ÉVACUATION DE L'EAU, LE JOINT DU REBORD INFÉRIEUR N'EST PAS ÉTANCHE.
- GOELP SEULEMENT : LE COFFRET COMPREND UN JOINT D'ÉTANCHÉITÉ POUR INSTALLATION AU MUR. SUR LES SURFACES EXCEPTIONNELLE MENT INÉGALES (P. EX., SUR LA MAÇONNERIE) IL EST RECOMMANDÉ D'APPLIQUER UN PRODUIT D'ÉTANCHÉITÉ APPROPRIÉ AU MUR AVANT D'Y MONTER LE COFFRET.
- SE REPORTER AU MANUEL DE LA SÉRIE GEH/WGES/WGEC (550-0011, DATE DE PUBLICATION DU MANUEL, 1ER FÉVRIER 2010) POUR LES EXIGENCES DE LA NORME CAN/ULC S525 : CARACTÉRISTIQUES DIRECTIONNELLES SONORES, CARACTÉRISTIQUES NOMINALES DE COURANT DE L'AVERTISSEUR, NIVEAUX SONORES DE L'AVERTISSEUR ET EXIGENCES DE LA NORME CAN/ULC S526 : POURCENTAGES D'INTENSITÉ LUMINEUSE POUR OBTENIR LE MANUEL DE LA SÉRIE GEH/WGES/WGEC, ÉCRIRE À L'ADRESSE FIREPROTECTION.GENTEX.COM/PRODUCTS OU APPELER GENTEX CORPORATION AU 1-800-436-8391.

Les coffrets GOE et GOELP comprennent :

- 1 - Lentille de plastique transparente résistant aux chocs
- 1 - Boîte de surface en plastique résistant aux chocs
- 6 - Vis en acier inoxydable 8-32 x 1 1/2 po
- 2 - Joints de caoutchouc (GOELP SEULEMENT)
- 1 - Joint torique de caoutchouc (GOE SEULEMENT)
- 3 - Rondelles métalliques (GOE SEULEMENT)
- 2 - Languettes (GOE SEULEMENT)



AVIS :
L'OUVERTURE DU JOINT DOIT ÊTRE SITUÉE AU BAS DU BOÎTIER ARRIÈRE POUR PERMETTRE L'ÉVACUATION DE L'EAU.



AVIS :
• L'OUVERTURE DU JOINT DOIT ÊTRE SITUÉE AU BAS DU BOÎTIER ARRIÈRE POUR PERMETTRE L'ÉVACUATION DE L'EAU.
• DESTINÉ À ÊTRE UTILISÉ AVEC UNE BOÎTE ÉLECTRIQUE UNIVERSELLE (NON COMPRISE).

GARANTIE LIMITÉE

Pour une période de 36 mois à compter de la date d'achat ou un maximum de 42 mois à compter de la date de fabrication (ou aussi longtemps que requis par la loi applicable), Gentex vous garantit que l'appareil décrit dans ce livret d'information produit être exempt de défauts de fabrication et de matériaux dans des conditions normales d'utilisation et de service.

Cette garantie est nulle et sans effet lorsque les dommages ou la défectuosité sont attribuables : à un accident, un usage abusif, un abus, une utilisation anormale, une installation fautive, un contact avec un liquide, un incendie, un séisme ou toute autre cause externe; à l'utilisation de l'appareil en dehors des directives établies par Gentex; à l'entretien, la modification, la maintenance ou la réparation effectuée par toute autre entreprise que Gentex. Cette garantie ne transfère pas aux propriétaires ou acheteurs ultérieurs de cet appareil. Cette garantie ne s'applique pas non plus : aux pièces consommables, comme les piles; aux dommages cosmétiques, y compris, mais sans en exclure d'autres, aux égratignures ou bosses; aux défaillances attribuables à l'usure normale ou au vieillissement normal de l'appareil; si le numéro de série de l'appareil a été supprimé ou altéré.

DANS LES LIMITES AUTORISÉES PAR LA LOI, LA PRÉSENTE GARANTIE ET LES RECOURS QUI Y SONT DÉFINIS SONT EXCLUSIFS ET REMPLACENT TOUTE AUTRE GARANTIE, RECOURS ET CONDITION, QU'ELLES SOIENT ORALES, ÉCRITES, LÉGALES, EXPRESSES OU IMPLICITES. GENTEX DÉCLINE TOUTE GARANTIE LÉGALE ET IMPLICITE, Y COMPRIS, MAIS NON DE FAÇON LIMITATIVE, TOUTE GARANTIE DE COMMERCIALITÉ OU D'ADAPTATION À UN USAGE PARTICULIER AINSI QUE LES GARANTIES CONTRE LES VICÉS CACHÉS OU LES DÉFAUTS LATENTS, DANS LES LIMITES AUTORISÉES PAR LA LOI. DANS LA MESURE OU CES GARANTIES NE PEUVENT ÊTRE REJETÉES, ET DANS LA MESURE PERMISE PAR LA LOI APPLICABLE, TOUTE GARANTIE IMPLICITE S'APPLIQUE UNIQUEMENT À LA PÉRIODE DE GARANTIE INDIQUÉE PLUS HAUT. À NOTER QUE CERTAINS ÉTATS (PAYS ET PROVINCES/TERRITOIRES) N'ACCEPTENT PAS LES LIMITATIONS QUANT À LA DURÉE DES GARANTIES (OU DES CONDITIONS) IMPLICITES. IL SE PEUT DONC QUE LES LIMITATIONS CI-DESSUS NE S'APPLIQUENT PAS DANS VOTRE CAS. DANS LA MESURE OÙ CELA N'EST PAS EXCLU DANS LA PRÉSENTE GARANTIE ET DANS LES LIMITES AUTORISÉES PAR LA LOI, GENTEX NE POURRA ÊTRE TENU RESPONSABLE DES DOMMAGES DIRECTS, SPÉCIAUX, INDIRECTS OU CONSÉCUTIFS DÉCOULANT DE TOUTE CONDITION OU BRIS DE LA GARANTIE OU PORTANT SUR LA VENTE, L'UTILISATION OU LA RÉPARATION DE L'APPAREIL, OU DE TOUTE AUTRE THÉORIE LÉGALE, Y COMPRIS, MAIS NON DE FAÇON LIMITATIVE, DE LA PERTE D'USAGE, DE REVENUS OU DE PROFITS RÉELS OU ANTICIPÉS, DE LA PERTE D'UTILISATION DES FONDS, D'AFFAIRES OU D'OCCASIONS, DE LA PERTE DE CLIENTÈLE OU DE L'ATTEINTE À LA RÉPUTATION. LA RESPONSABILITÉ MAXIMALE DE GENTEX NE PEUT EN AUCUN CAS ÊTRE SUPÉRIEURE AU PRIX D'ACHAT DE L'APPAREIL. VEUILLEZ NOTER QUE CERTAINS ÉTATS (PAYS ET PROVINCES/TERRITOIRES) N'AUTORISENT PAS L'EXCLUSION OU LA LIMITATION DES DOMMAGES DIRECTS, ACCIDENTELS OU CONSÉCUTIFS, DE SORTES QUE LES LIMITATIONS OU EXCLUSIONS CI-DESSUS POURRAIENT NE PAS S'APPLIQUER DANS VOTRE CAS.

Si un défaut de fabrication ou de matériau entraîne la défaillance de votre appareil pendant la période de garantie, vous devez le retourner à Gentex, port payé, à l'adresse suivante : Gentex Corporation, 9001 Riley Street, Building 10, Zeeland, MI 49464. Vous devez apporter la preuve de la date d'achat de l'appareil, à la satisfaction de Gentex. Vous devez aussi fournir votre adresse pour le retour de l'appareil. Le service sous garantie peut être uniquement exécuté par le personnel de Gentex, dans les installations de Gentex de Zeeland au Michigan. Il faut aussi emballer soigneusement l'appareil pour réduire au minimum les risques de dommage pendant le transport. Si nous recevons un appareil endommagé en cours de transport, nous vous en aviserons et il vous reviendra d'obtenir dédommagement de la part du transporteur.

Si vous transmettez une demande valable à Gentex pendant la période de garantie, Gentex assumera, sans frais et à sa discrétion, la réparation de votre appareil ou vous fournira un appareil neuf ou remis à neuf; vous n'aurez qu'à assumer les frais d'acheminement de l'appareil par la poste. Gentex ne s'engage pas à rembourser les frais des pièces de rechange ou des réparations effectuées par d'autres parties. L'appareil réparé ou de remplacement vous sera retourné sans frais et il sera couvert en vertu de la garantie pendant la période de garantie résiduelle, le cas échéant. Lors du remplacement d'un produit ou d'une pièce, l'élément de remplacement devient votre propriété tandis que l'élément remplacé devient la propriété de Gentex. Pour de plus amples renseignements sur la garantie ou le produit, visitez www.gentex.com.

LA PRÉSENTE GARANTIE VOUS ACCORDE DES DROITS PARTICULIERS, MAIS IL SE POURRAIT QUE VOUS AYEZ AUSSI D'AUTRES DROITS, QUI VARIENT D'UN ÉTAT (OU PAYS OU PROVINCE/TERRITOIRE) À L'AUTRE. DANS LA PRÉSENTE GARANTIE, GENTEX NE LIMITE PAS VOS DROITS ET N'EN EXCLUT AUCUN, DU MOINS DANS LES LIMITES AUTORISÉES PAR LA LOI. POUR BIEN COMPRENDRE VOS DROITS, VOUS DEVRIEZ CONSULTER LA LÉGISLATION DE VOTRE PAYS, PROVINCE/TERRITOIRE OU ÉTAT.

Avis important :

Ces renseignements ont été préparés par Gentex Corporation (ci-après « Gentex ») à titre informatif uniquement; ils sont de nature sommaire et ne constituent nullement des avis juridiques et ne doivent par conséquent pas être utilisés à une telle fin. À cet égard, Gentex ne fait aucune représentation ni garantie, explicite ou implicite, que ces renseignements soient exhaustifs et exacts, à jour ou conformes aux lois, règlements ou règles locales, provinciales ou fédérales. Ces renseignements ne tiennent pas compte de toutes les considérations juridiques, en raison des inévitables incertitudes quant à l'interprétation des lois et règlements et à la mise en application de ces lois et règlements en fonction des situations particulières. Les activités de chaque personne peuvent modifier les obligations pertinentes en vertu des lois ou des règlements en vigueur. Par conséquent, ces renseignements ne doivent être utilisés qu'à des fins informationnelles et ne doivent pas servir à remplacer un avis juridique professionnel. Gentex n'assumera aucune responsabilité quant aux mesures ou activités qui pourraient être, ou ne pas être, prises ou effectuées à la suite de ces renseignements.

GENTEX CORPORATION
11768 James St., Holland, MI 49424
1.800.436.8391 | 616.392.7195
fireprotection.gentex.com

550-0625-AAAD
Date de publication du manuel :
02/06/14